

發電機卸載分配器



發電機室

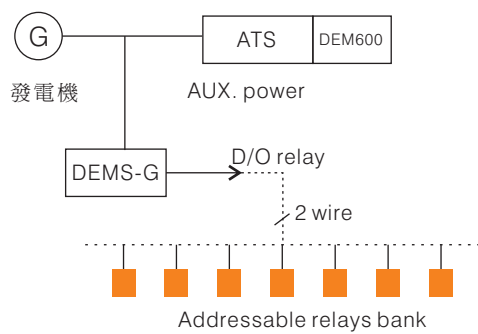


DEMS-G

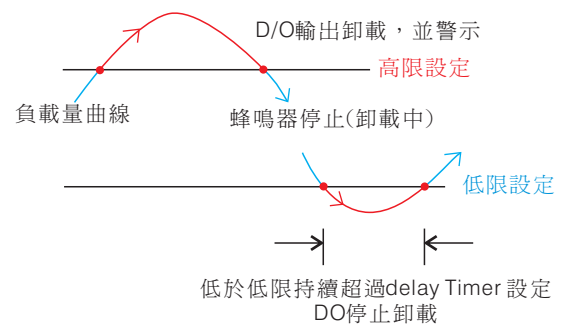
DEM600

功能概述

發電機供應容量有限，為求停電期間可以服務最大可能限度的設施，但不超過發電機容量的上限。DEMS-G所提供的控制器，可以滿足這樣的需求。DEMS-G可供使用者設定發電機容量的上限值及安全下限值與延時時間。DEMS-G可提供簡易的D/O一組或延伸D-BUS網路用數據二線線路連接分佈面積廣大的數十組負載控制電驛，作為卸載控制對象。



系統圖



控制圖

DEM600電子式電表

- 每分鐘的需量(KW)作為發電機的負載量指標
- 裝置於變配電盤內;連接盤內既設之PT及CT進行電表計量之用
- 採壁掛式安裝
- 三相四線電子式電度表
- 具備累計電度6位數顯示
- 具備高解析度之脈衝常數1/2000
- 電力量測界面:電流5A 電壓110V或220V (訂貨時指定)

DEMS-G需量控制器

- 顯示:16 x 2 液晶數字顯示器及2只按鍵
- 可連線DEM600經由RS485通信讀取數據
- 可設定參數
 - 1)DEM. H:高限
 - 2)DEM. L:低限
 - 3)Delay Timer:低限延時
 - 4)Ratio:CT比例係數
- 工作電源:220VAC取自發電機之輸出電壓
- 顯示資訊內容(含)
 - 1)發電機目前的負載量
 - 2)卸載狀態:停止或卸載中
 - 3)低於低限累計時間
- 具備蜂鳴器指示是否超過高限

尺寸圖

