

## 金房東網路電表

### 特色

不怕拖欠房租

先收錢後用電

遠端異地操作

不怕逃掉電費

免催收

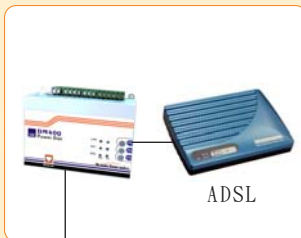
無需抄表

偷電警示

智慧型房東

### 大解脫

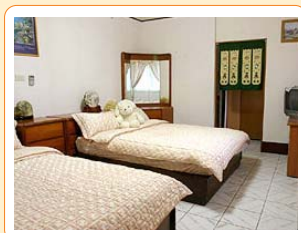
不必為抄表收電來回奔波  
不擔心房客拖欠電費與租金



ADSL



分電盤



套房設施

台科電精品

簡單、實用、經濟、可靠



DEM540-5  
房客儲值用分表

DM400  
主機

PM200  
房東總表

### 套房收租是好生意，賺電費是更好的生意

1. 房東或管理單位，可在任何地方（家中、辦公室、快樂旅遊中...）只要能上網即可觀察到各房間最新電表度數，也可將預收到的電費轉入指定的電表中，只要電表內有餘額，即可繼續用電，如一旦用盡，即將自動斷電。
2. 如果房客拖欠房租，必要時管理者可經由上網強制斷電，達到催收房租效果，當然也可以上網回復正常。
3. 不免擔心不肖房客動手腳、改接電表偷電，DM400會自動檢查並提示警訊。
4. 房客也可以上網觀察其電表讀數，但無法進行任何操作。

### PM200房東總表(選擇設備)

物業總用電之總表可向台電申請需量電表以爭取最低的電費支出。為評估最佳需量申請值及掌握各時段用電負載變化及每日用電度數，可加裝此表並連接至DM400(本項產品為選擇設備，視需要選用)

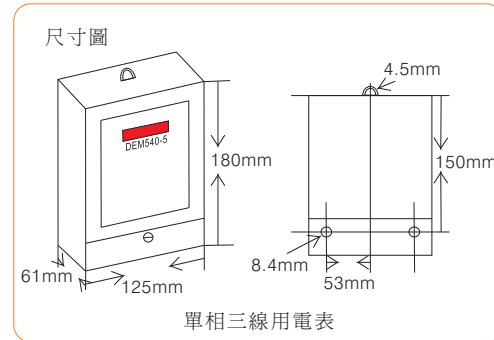
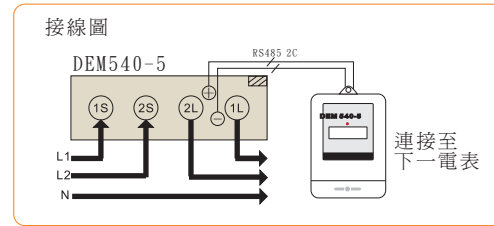
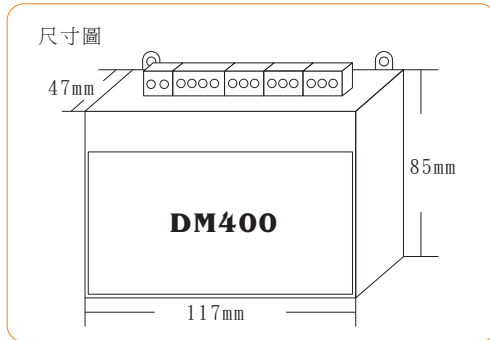
### 系統架構圖



### 設備概要

#### 安裝

1. 分戶房客儲值用電表：  
如同裝設傳統電表一模一樣，不同的只是改用DEM540-5電子式計費表
2. 在每一建物中新增一套共用的小主機DM400，並將之與ADSL連妥即成(定貨時請一併將ADSL之固定IP告知服務人員我們將先行錄入DM400中)



### 上網操控

安裝完後，只要上網輸入網址即可看到你的電表群，即可進入建物專屬網頁。

#### 房東專屬

當房東輸入專屬密碼後，可以進行下列特別專有的功能

1. 編修個別房間的名稱，以利日後辨識
2. 對指定房間進行儲值服務或強制控制供電或停電功能(房東特權，對房客是無效的，也看不到這項功能)

#### 房客：無需密碼，就可以查看

房客也可以進入，但只能看到電表度數與剩餘款；電腦螢幕的電度數將與電表上顯示度數是完全相同的。

- 2.2 用戶與電度設定  
管理者可設定五組用戶名稱(依選擇而定)，並寫入電度值。



1. 進入首頁後可看到需量表與其他表目前用電度與剩餘電度。



- 2.3 電表控制  
管理者可強制用戶斷電或復電。



2. 登錄成功後可看到系統設定、用戶與電度值設定與電表控制三選項。
- 2.1系統設定：使用者可以設定時間、設備數量、IP位置與公司抬頭。



- 2.4總表需量查詢  
(擴充選擇功能，需搭配PM200-4電表)管理者可利用網頁讀取最近180筆記錄。

