

## 多功能集台型電表

## 特色

- 量測
  - 各相電流, 電壓
  - 三相系統之頻率, 有效功率, 無效功率
- 輸入點可接標準比流器與比壓器
- 直接接入電壓最大可達600V
- 標準三行四數字發光二極體顯示
  - LED 形式: 20mm 高
- 適用接線模式
  - 適用於單相, 三相三線, 三相四線各種不同模式

## 應用

- 購物中心, 旅館, 校園, 公用事業
- 政府辦公設備
- 配電盤電子式電表
- 工廠
- 廢棄物/污水處理廠
- 發電廠
- 能源更新
- 智慧型辦公大樓



施工圖一



施工圖二



施工圖三



## 簡介

EPM420 為DAE所推出的一款多功能集台式配電盤儀表, 可應用於量測三相平衡或非平衡各種電力參數, 包括相電壓, 線電壓, 電流, 頻率, 有效功率, 有效電度, 無效功率, 無效電度, 視在功率等. 並具備隔離RS485數據通信功能採用標準開放式的MODBUS RTU 通信協定  
本機具備以下的特點

- (1) **清晰顯示功能:** 同時顯示三相讀值, 4位數3行大型LED 顯示, 即使在遠方或不同視角均可清楚觀察辨識.
- (2) **耐高溫環境工作:** 耐溫達70度C , 特別在夏天時密閉高負載變電室溫度特別高, 儀表能維持高溫運作有必要性
- (3) **耐雷擊突波及電磁干擾:** 變電設備為電力雷擊突波首要關口, 電表需較一般儀表要有更強的承受力, EPM420耐衝擊能力達4KV及達最嚴格的A級標準
- (4) **高速電腦通信響應速度:** 電腦監控連線多組電表時, 為求即時更新數據需依賴高速通信響應, 本機通信響應優於100msec, 且通信具備光偶隔離及保護電路, 對於電力監控應用為首選機種
- (5) **採取最新型式電力量測技術, 可以維持計量級電度表所以的準確度. 特別具低起動電流:** 即使電流僅20miliamp , 亦可量測; 這對於新建工程中, 通常習慣性預留較大容量, 而又當處於低載時, 致使二次電流信號低, 此時本機仍能提供正確量測功能
- (6) **無CT 極性要求:** 安裝時無論CT 極性是否正確均可正常, 降低水電或盤廠安裝的要求, 省時省工

## 規格

### 電力量測

- 各相之相電壓, 各相間線電壓
- 各相之電流
- 三相系統之頻率, 功率因素, 有效功率, 無效功率, 有效電度, 無效電度

### 精確度

- 電壓及電流: 0.5%
- 頻率: 0.1Hz
- 其他電力項目: 1%

### 量測電壓輸入

- 最大可承受線電壓值: 600V
- 額定範圍: 440VAC
- 標準電壓輸入: 220/380V; 120/208V

### 量測電流輸入

- 額定電流: 5A 附加20% 附加寬裕量
- 連續超載容忍: 10A 連續
- 短時過電流: 100A/1sec.

### 輸入頻率

- 40-70Hz

### 負擔

- 電壓輸入: 最大負擔0.2VA
- 電流輸入: 最大負擔0.2VA

### 微處理機數位電路

- 16位元低功率微處理器
- 具備專用電力數位信號處理晶片組
- 具32K BYTE 程式記憶體
- 具備4KBIT EEPROM 記憶體存放設定參數及累計電度

### 適用接線模式

- 適用於單相, 三相三線, 三相四線各種不同模式

### 數據顯示

- 三行四數字LED 發光二極體顯示
- LED 形式: 20mm 高之7節碼
- 4位數解析度
- 具自動換算小數點進位功能
- 電壓電流功率等: 4位
- 電度等: 8位(含小數點1位)
- 電度累計不受停電影響自動保存

### 參數設定

- 可設定三相三線或三相四線模式, 任意PT或CT比例
- 通信速率, 通信地址; 設定系數不受停電影響而遺失

### 保護性

- 外殼採UL94V0 等級之阻燃材質
- 輸入間隔離安全防護: 2500VAC
- 絕緣性: 500M OHM

### 工作電源

- 交流: 110V及220VAC 二種, 可在表內切換
- 電源防護: 具備突波防護設計
- 消耗功率: 5VA 以內
- 如需直流110V 請特別指定

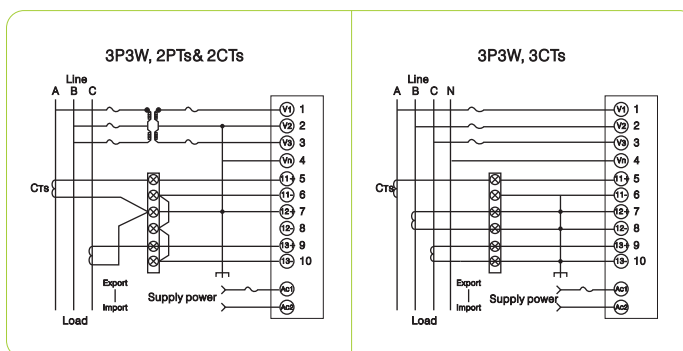
### 可靠度標準

- 操作溫度: -20-70度C
- 電磁兼容標準: 符合IEC61000-4-2, IEC61000-4-4, IEC61000-4-5各種電氣突波及脈衝群衝擊標準.

### 數位通信

- 採光耦隔離防護及TVS/PTC等通信專用突波防護設計
- 採開放式MODBUS RTU 格式
- 通信速率可設達19200BPS
- 高響應速度: 小於100mSEC

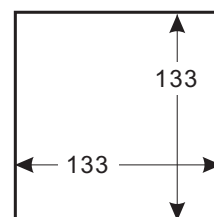
## 接線圖



### ORDERING INFORMATION

MODEL	Rating
EPM420	110V
	400V

### PANEL CUT



### 尺寸圖(單位mm)

