

空調節用搭配計時型IC卡機

會議室、研究室、宿舍、教室用電計費



會議室



教室



宿舍中央空調



研究室



辦公室



禮堂/會議中心

台科電精品

簡單、實用、經濟、可靠



簡介

空調浪費能源的成因

傳統空調大樓的使用者總認為冷氣開著是應該的，當人員離開空調場所並不會刻意去關掉冷氣，而冷氣的溫度設定一但調低後就不會再調整，有時室溫並未達需要開機的程度，也任意開啟空調。凡此種種均造成電費大幅度成長。因此，唯有採用使用者負責或付費方式，才能抑制電費。

本機特色

本機是完全針對已裝設空調之大樓或宿舍等所設計的專用插卡式儲值機。對既有的空調機，加裝本設備後可促使用戶有節省能源之觀念。空調節用控制器，可實行多種不同的管理模式。

四種管理模式

1) 奢侈計費

在空調節用控制器 (LCU) 管制條件內，免插卡即可使用，如超出LCU管制範圍外則須申購卡片插卡並依使用時間多寡扣款計費

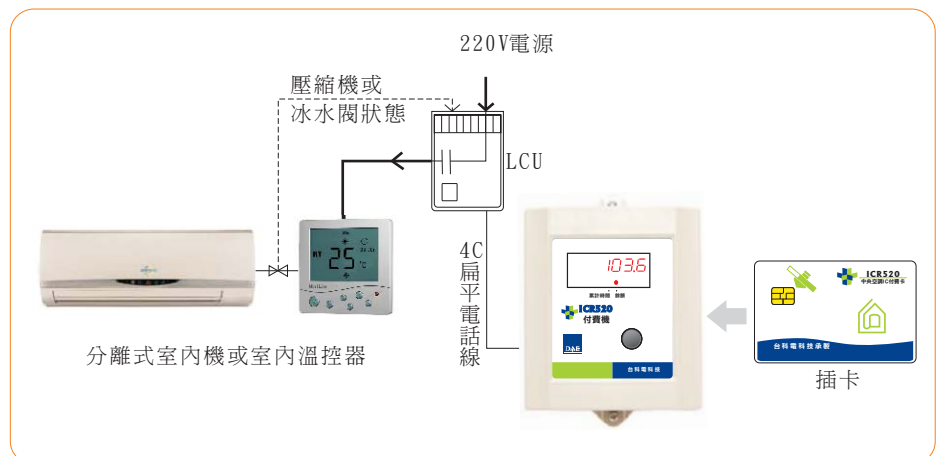
2) 嚴謹管制

任何情況下，均需插卡才可使用；但空調節用控制器LCU不允許時，插卡亦無法使用（使用時不計費）

3) 平日節用、特殊狀況用鑰匙

空調節用控制器LCU或IC卡機任一設備均可啟動，且一律不計費。

4) 插卡供電、依時計費，LCU經第二通信埠與中央監控連線



使用方式

模式1 奢侈計費

- 插入有效卡片至用戶卡機內或將額度轉入卡機內 LCU才對負載能供電
- 依供電時間多寡自動將額度由卡機中扣除，並顯示卡內餘額
- 拔除卡片或卡機內餘額用盡，自動斷電

模式2 採插卡鑰匙模式

- 插卡才能開機，但不計費
- 拔卡後回復原定LCU機制

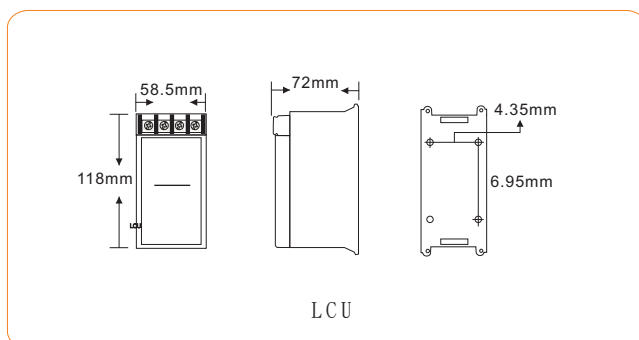
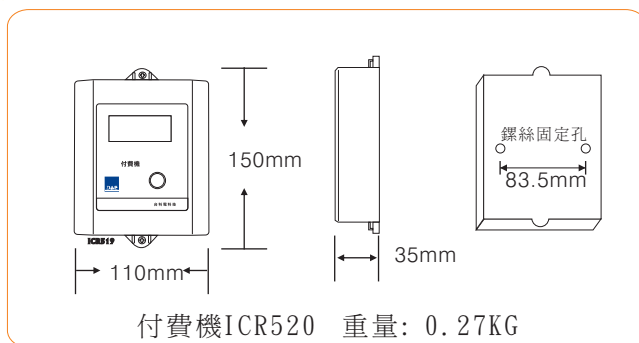
管理方式

- 以加值機設定卡片可用金額及費率
- 用完時，回收舊卡並替換新卡
- 卡片可重複加值使用
- 可利用費率卡對不同設施，可設不同費率
- 採手持設定器對LCU進行條件設定

中央控制連線功能(選配功能：雙通信機種)

- 可以經RS485(MODBUS RTU)連線監測每個負載控制器的 ON/OFF狀態，及累計使用時間(可下令復歸)
- 可以強制下令關機(無論是否插卡)，亦可回復正常使用狀態

尺寸圖



住戶使用方式



型號

- ICR520+LCU-2S-T-AB-AC 單通信機種
- ICR520+LCU-2S-T-AB-AC-C2 雙通信機種(中央監控使用)

