

IS70A空調節用開關

(辦公室, 教室, 研究室, 會議室, 圖書室, 休閒韻律室等適用)

可搭配各型冷氣



窗型機



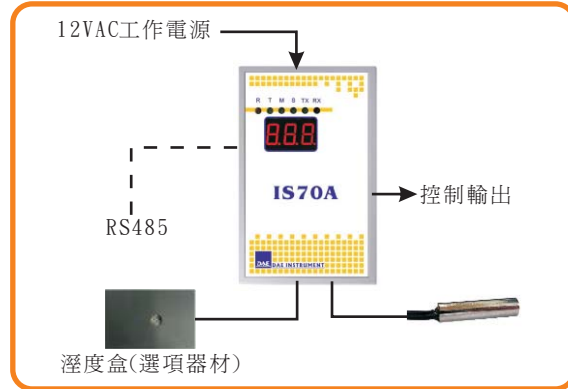
箱型機



分離式



中央空調



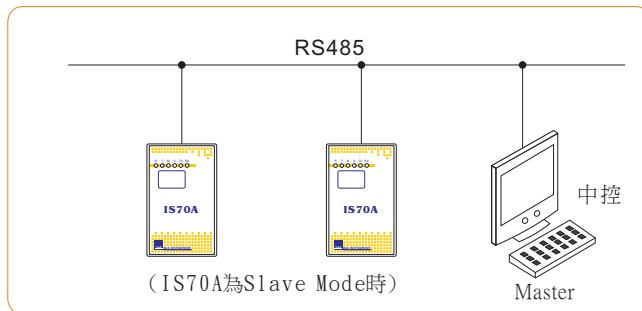
一舉解決空調浪費，用所當用、省所當省的好工具。

| 耗電成因 | 解決方案 | 溫度管理 |
|--|---|------|
| <p>進入室內</p> <ul style="list-style-type: none"> - 習慣使然，不管如何一進門就要開冷氣！ <p>設定太低</p> <ul style="list-style-type: none"> - 天氣太熱，為求速冷，將溫度設在22°C吧！ <p>(此後空調就被定在22°C了，當然耗電)</p> | <p>室內溫度未達27°C，冷氣無法使用</p> <p>空調開啟後，室溫如連續3分鐘低於23°C，冷氣自動關閉</p> | |

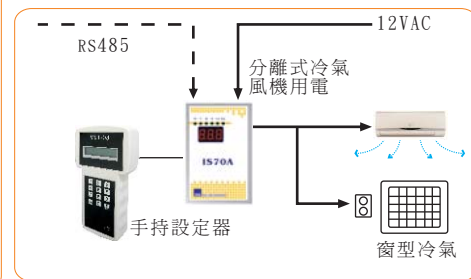
簡介

本產品可供控制空調設施使之限制在預設溫度條件下使用，並具備RS485通信與中控系統連線，或發送控制碼連動本公司其他電表或定址式電驛。

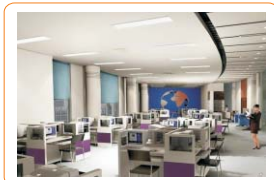
中央監控、系統監控各IS70A架構圖



接線圖



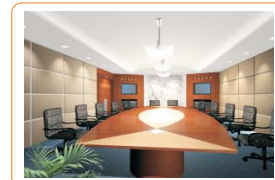
安裝應用



辦公區



休閒韻律室



會議室



教室



研究室



圖書室

使用說明

規格

顯示：

- 室內溫度及(溼度)交替顯示數值
註：濕度為選項功能，如未裝以"---"顯示
- 格式：溫度XX.X、溼度XX

輸出入點

- 外接室內溫度感知器(標準附件)；範圍0-50°C
- 可選購溼度感知器；範圍4%-90%(Model IS70A-RH)
- 控制電驛：10A/220VAC
- 外接電話插座，供手持式設定器進行各項參數設定之用(如RS485連線時應暫時將RS485脫離)
- RS485連線

工作電源：12VAC/DC/200mA

控制機能

- 待機狀態隨時顯示(溫溼度交替顯示)
- 如室溫超過高限時，啟動或關閉電驛
- 如室溫低於低限時，啟動或關閉電驛
- 以上之電驛可為本體繼電器，可經由RS485通信群控控制外部電表：LT3504M/LT3100M等模組

固定方式：牆面固定型

設定項(可由手持設定器或中控連線設定)

- 溫度高限
- 溫度低限
- 群控號(群1-群8)
- 通訊速率：2400-9600bps

RS485通信

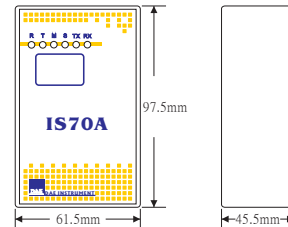
- Modbus RTU (Slave)模式
- 功能：溫溼度讀取及高低限設定
- 當設為Slave Mode時，地址：0-63(指撥)
- 當設為Master Mode時，可發送群控命令

手持設定器功能

- 高管制溫度設定
- 低管制溫度設定
- 具備12組按鍵及16X2的數字液晶顯示器



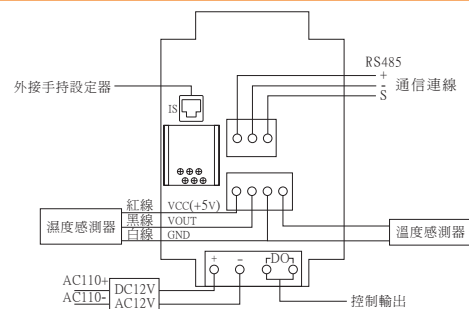
尺寸圖



指撥設定

| | |
|-----------------------|------------------------------|
| Master Mode: Bit 7 ON | |
| 6 | Modbus |
| 5 | 正 OFF / 反 ON |
| 4 | 群組 OFF / 單點 ON |
| 3-0 | 群1 - 群8 |
| Slave Mode: Bit7: OFF | |
| 6 | Baud Rate 2400 ON / 9600 OFF |
| 5-0 | Address |

端子接線圖



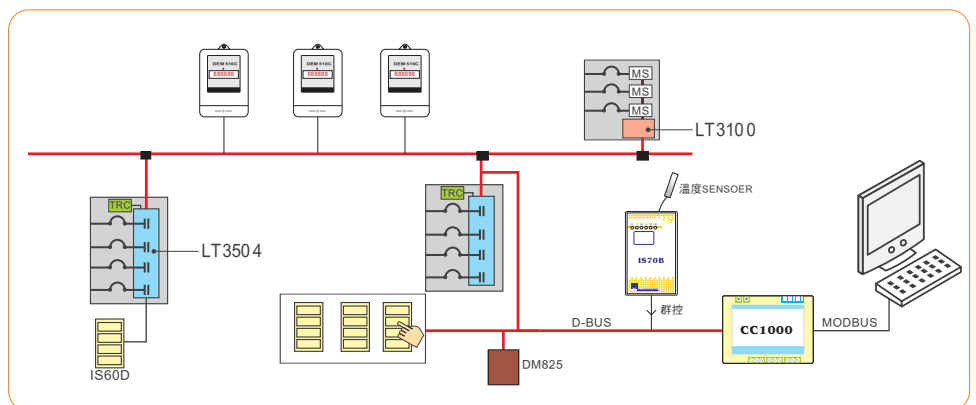
訂貨號

| 型號 | 說明 |
|----------|---------------|
| IS70A | 空調節用開關 |
| IS70A-RH | 空調節用開關，附溼度感應器 |
| MST-08 | 手持設定器 |

IS70A Master 的應用架構

IS70A偵測到高溫時，主動發送群控命令給D-BUS之成員(電表 510C / LT3504 / LT3100)，要求Relay "ON"。

反之，當IS70A偵測到低溫時，將發出命令要求Relay "OFF"。



IS70A 為Master Mode