

LB1000 計時型IC卡機

會議室、研究室、宿舍、教室用電計費



會議室



教室



宿舍中央空調



研究室



辦公室



禮堂 / 會議中心

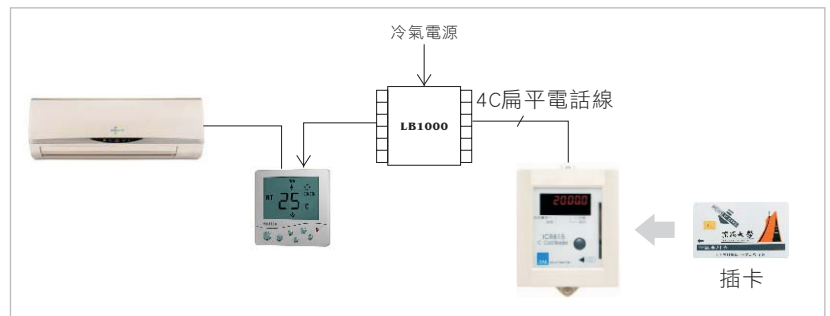


○ 本機特色

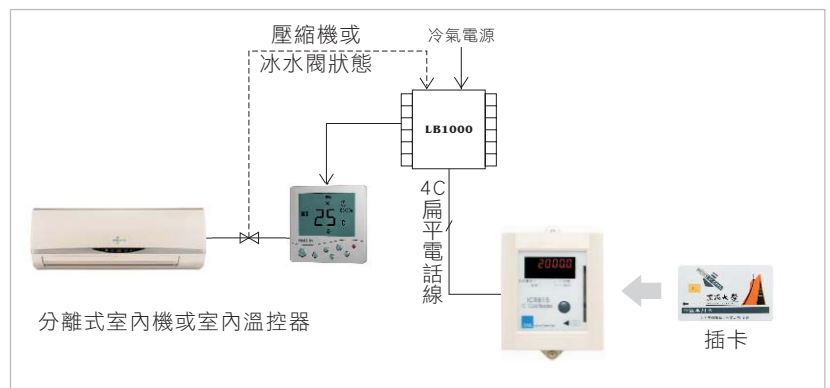
本機是完全針對已裝設空調之大樓或宿舍等所設計的專用插卡式儲值機採計時計費方式。對既有的空調機，加裝本設備後可促使用戶有節省能源之觀念。不同型態不同容量的空調機可以有不同費率。

○ 二種計量方式選擇

- 採用插卡計時方式，一經插卡隨及供電，依使用時間由卡片扣款，若拔卡或卡內餘額用盡，隨即經LB1000切斷空調電源。（圖1）
- 採冰水閥或壓縮機運轉時間方式，LB1000可偵測壓縮機或冰水閥的運轉狀態。一經插卡隨即扣電，並依上述ON的時間由卡片扣款，若拔卡或卡內餘額用盡，隨即經LB1000切斷空調電源。（圖2）



(圖1)



(圖2)

ICR815 SERIES

○ 設定

- 使用管理卡，可對各卡機進行費率設定，不同空調機可使用不同費率
- 費率單位：每10分鐘/XX元
- 扣款單位：每分鐘扣一次
- 計量單位：0.1分鐘

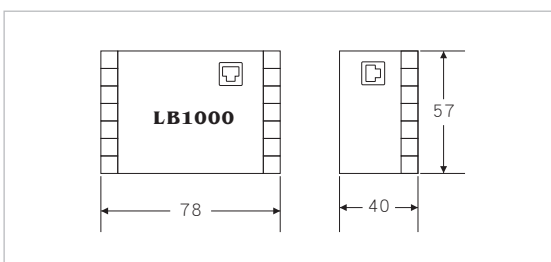
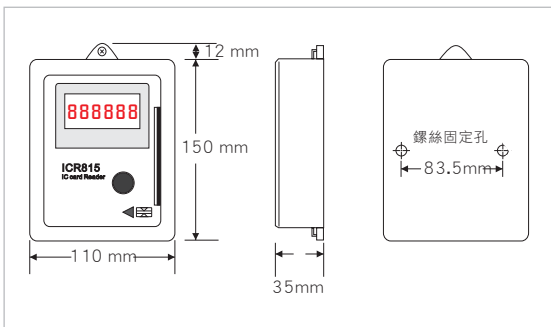
○ 管理方式

- 以加值機設定卡片可用金額及費率
用完時，回收舊卡並替換新卡
- 卡片可重複加值使用
- 卡片具備判斷機制，不同系統卡片不能直接互通使用

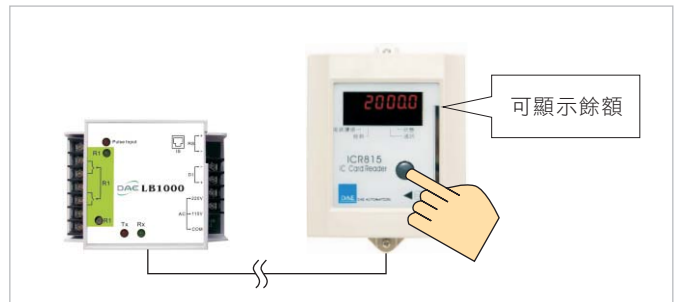
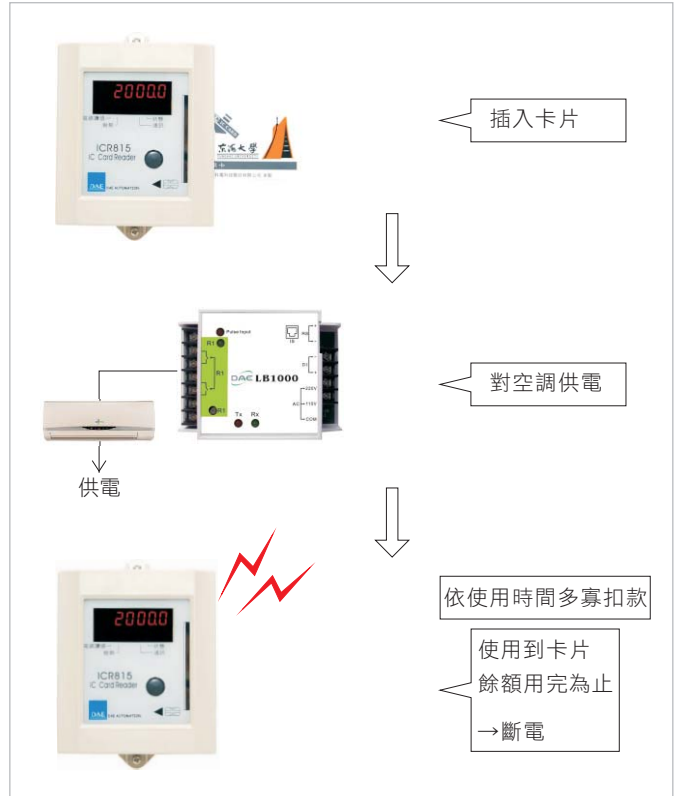
○ LB1000 規格

- 內含220Vac工作電源，可對ICR815供電
- 防弊偵測：當LB1000無法正常與卡機相互通信時，隨即自動切斷負載電源
- 負載電驛容量：220Vac/WA
- 計量介面：
 - 標準型：卡機插卡後，開始計時
 - 負載型：乾接點與濕接點（220Vac）供選擇

○ 尺寸圖



○ 使用方式



○ 訂貨號

| 型號 | 說明 |
|-----------|---------|
| ICR815 | 儲值式IC卡機 |
| LB1000-S- | 負載控制計時 |
| LB1000-D- | 負載控乾接點 |
| LB1000-W- | 負載控濕接點 |



台科電科技股份有限公司 DAE INSTRUMENT CORP.

8F., No.1, Singnan St., Nangan District, Taipei City 115, Taiwan (R.O.C.)

11560 台北市南港區興南街1號8樓 TEL: 886-2-2654-6203

FAX: 886-2-2654-7697