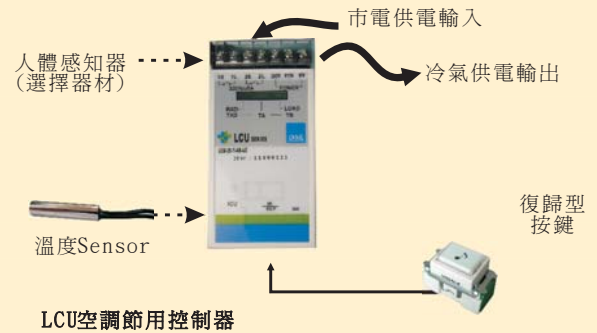


基礎型空調節用開關

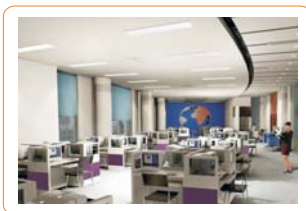
(辦公室, 教室, 研究室, 會議室, 圖書室, 休閒韻律室等適用)

📌 空調用電量大，為什麼會浪費？

- 人員離開後忘記關閉冷氣。
- 不確定是否還有人用，所以不關。
- 室溫並未到達需開冷氣之程度，但圖一時之快。
- 公共區域，不覺得關電是自己的事。
- 設定低溫後，無人改變，一直延用造成浪費。



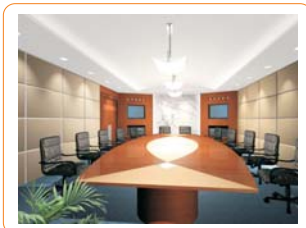
📌 安裝應用



辦公區



休閒韻律室



會議室



研究室



教室



圖書室

可搭配各型冷氣



窗型機



箱型機



分離式



中央空調

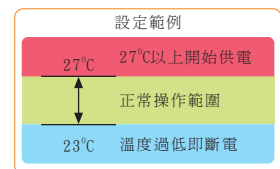
📌 具二種不同型號可選

- 1) LCU-2S-AC：依Relay On時間計量
- 2) LCU-2S-CT：依壓縮機或冰水閥使用時間計量

📌 第一型：LCU實用型(溫度+A/B時段)

(控制功能如下圖) 具溫度及時間與紅外線感應方式管制功能

- 1) 分平日與週六、日，每日分別可設3個A時段，A時段外皆為B時段
- 2) 溫度未達高限3分鐘不供電，溫度低於低限5分鐘，自動切電
- 3) 可選配紅外線感應：連續10分鐘(例：無信號自動斷電)
- 4) 配合牆上復歸型按鈕(簡稱按鈕)
- 5) 內置兩組5A繼電器，供控制外部電驛或電磁開關，可外接2組冷氣設備



控制模式說明			
時間	週一~週五	週六	週日
8:00		A	A
10:00	A		
12:00		A	
14:00			A
16:00	A		
18:00		A	
21:00			A
00:00	A	A	
A時段以外均為B時段			

運作溫度條件	
溫度 T1	1) 溫度超過高限T1以上才供電 2) 配合紅外線感應或關閉啟動對空調供電
時段 A	↓ 時間到達T2或溫度到低限均將自動停電
時段 B	按鈕供電延時一段期間後自動關閉，或在此期間內再按鈕即關閉
溫度 T2	

器材配置說明

人體感知器(選擇器材)



微動型(4Mx4M)
高感度、超音波紅外線雙元件設計

小型冷氣/大型冷氣

● 控制接點額定: 220VAC/5A(2組)
如負載超過容量者, 需外加電磁接觸器
或大電流專用電驛

直接負載控制
小型冷氣

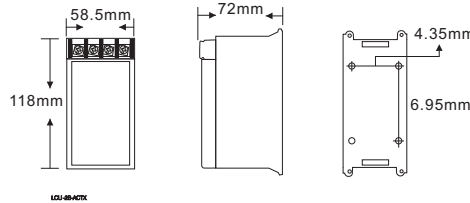


大型冷氣



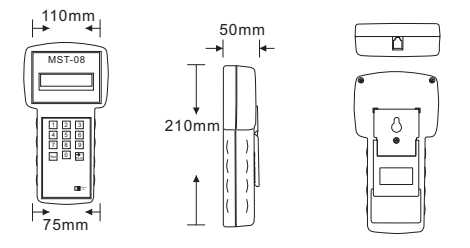
MC 電磁接觸器或大電流電驛

尺寸圖



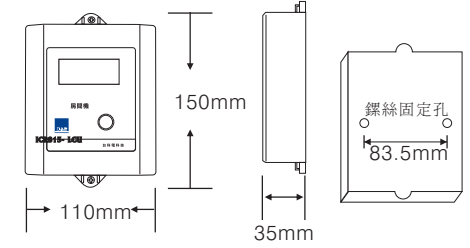
LCU-80ACX LCU

尺寸圖



MST-08

尺寸圖




ICR815-LCU

實用型LCU可搭配選項

可選配IC卡機功能 ICR815-LCU


在負載供電條件以外期間, 如仍需使用, 可搭配卡機操作, 並由卡片中扣款(在條件內不計費, 條件外依時間計費或使用管理卡操作(不計費))

註: 時間計費, 可為壓縮機時間或冰水閥時間或送風機時間

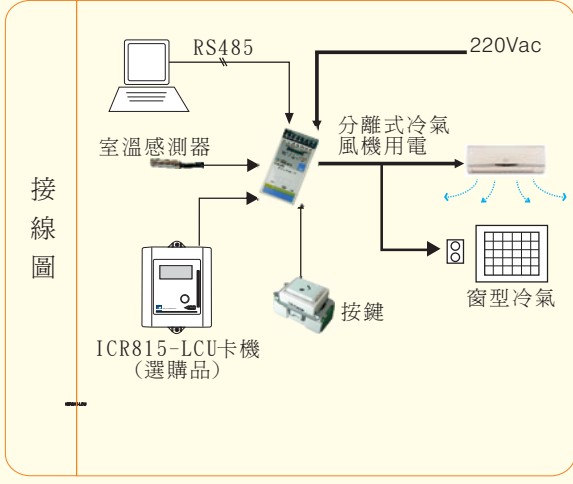


手持式設定器(選購品)

實用型LCU進行設定之用。



接線圖



接線圖

第二型: IS70經濟型空調節用控制器 (附溫度sensor)

功能: 溫度超過27°C(例)才對冷氣供電, 人離開室內一段時間內斷電

工作電源 220V



選購設備

項目設定(內部指撥開關)

牆上復歸開關	延時時間 1-255分	按下開關後延時一段時間內無信號時, 自動切斷電源
溫度感知	溫度高低限管制	溫度高於高限開啟, 溫度低於低限關閉(持續5分鐘) 註: 標準設定高限為27°C, 低限為23°C, 可依用戶要求調整