

SD12 單相12迴路漏電監測器

特點

- 微處理機為基礎，無須再調整
- 12組通道附有漏電比流器
- 可調整合適的漏電感度，可選擇5MA或8MA，
- 以避免誤動作
- 具備自動或測試功能
- 具備遠端指示與復歸
- RS485 Modbus-RTU數數通信
- 附漏電異常LED顯示模組
- 主監測模組採 DIN軌道安裝
- 顯示模組採面板固定方式



應用背景

對於高度敏感地區如醫院及高科技廠房或軍事設施，不適用漏電斷路器，基於漏電即時跳電將造成無法挽救的損失或代價過高，同時這類場所對漏電的高敏感度要求遠高於常規的漏電斷路器。因此，多有賴SD12這類型的多迴路單相漏電監測器進行即時監督與電腦監測，並經由警示由人為進行必要的處理。

大約超過85%的短路事故，最初好是由接地事故所衍生的；通常也稱為對大地漏電或殘餘電流，偵測此一問題需在其惡化之初就要進行，才可以避免對設備及人身的傷害，這種預防管理可以減少更高成本的損失及故障期間損失。

簡介

本機系以微處理機為基礎之單相多迴路監測對地阻抗及接地系統之用。通常用於偵測各單相分迴路之斷路器，此監測模組同時在電路板上設有殘餘電流感知器；以節省額外的CT所需之固定安裝工作，並提供警示LED面板供提示作業人員之用。

各迴路均可自由選擇漏電感度(2段)；以切合實際之需要；

一旦當此模組偵測到漏電已超過一預定範圍，其顯示模組指示燈就會被啟動，此模組也提供RS485電腦通信界面並藉由Modbus-RTU通信協定，以利用電腦或PLC整合。

無論經由電腦監測或由狀態指示均可提供維護人員早期偵測出那一迴路有潛在的漏電問題。

SPECIFICATION

Main module

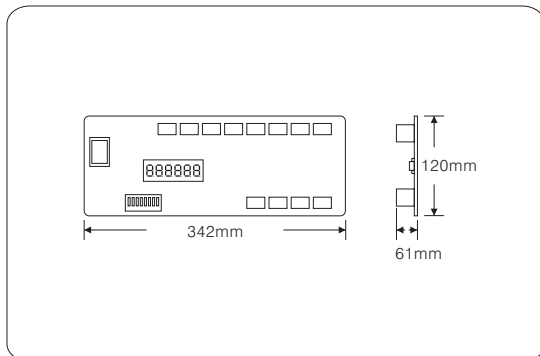
Supply	120 Vac or 220 Vac, 50/60 Hz, 3.5 VA
Input range range	2 mA to 5 A
Setting range	level 1: 5 mA , level 2: 8 mA
ZCT internal diameter	6.5mm
Ground-Fault setting	Level: 5 ± 0.9 mA
LED indicator	the abnormal channel number
Data communication	Modbus/RTU protocol over Rs485
Operating Temperature	-40°C to 70°C
Storage Temperature	-55°C to 80°C
Relative Humidity	85% Non-Condensing
Surge Withstand	ANSI/IEEE 37.90.1-1989 (Oscillatory and Fast Transient)

Supervisor module

Supply	no power supply required, power obtained directly from main module
Test button	for initial test
LED	16 LEDs indicate the abnormal condition
Max distance from main module	50 cm

DIMENSIONS

Main module



Supervisor module

