

## SMB350 多迴路電力計量模組

## 特色

- 同時可接入8組三相或24組單相電力迴路
- 可量測電壓、電流、實功、虛功、功因、實功電度、虛功電度
- 更新週期：1秒
- 適用於監測與調查應用
- 大幅節省安裝所需空間
- 可搭配多種開口及閉口式比流器
- 具備16字X2行液晶顯示器，顯示量測數據與設定之用
- 提供標準開放MODBUS RS485通信界面
- 高精度：電壓、電流：0.25%  
功率、電度、功因等：0.5%

## 特色

- 分電盤各分路監測
- 負載調查研究
- 電力負載平衡調查
- 樓宇自動監控系統
- 照明故障監測



## 各式比流器（選購）



專用小型比流器  
CT-100D



專用鉤式比流器  
CT-400C



專用鉤式比流器  
CT-200C



扣式比流器  
50S/100S/200S



## 簡介

SMB350為一組多迴路電力計量模組，可供計測同一配電盤8迴路三相或24迴路單相的電力負載。

本模組可提供母線電壓與各分路之電流、功率、功因、有效電度數值，可顯示量測值於LCD顯示器上，並可經由RS485將數值反應給中控系統。本模組不可直接接入電流，需搭配外部比流器方可使用。

**體積小、效益高**

相對於傳統的數位電力表需要相當大的盤面安裝，SMB350體積精巧得多，特別是既設之配電盤在改裝應用時，SMB350顯得特別實用，不僅安排盤面空間容易，也因此大幅度降低工及料所需之費用。

**小型閉口比流器易於安裝**

SMB350可搭配多款比流器，DAE的閉口比流器體積較傳統比流器小巧且精度更加，既設電氣線路空間狹窄根本無法使用傳統比流器。

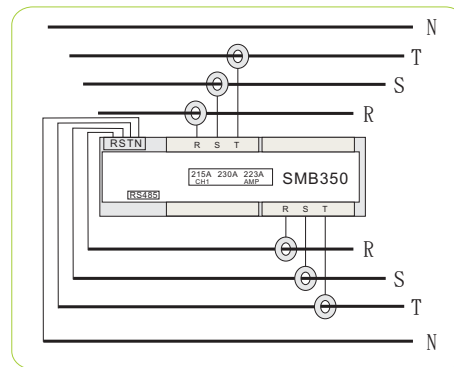
**閉口比流器無需斷電、不必改線**

對於高壓線路、機房應用或臨時調查應用時，閉口比流器正是最佳選擇，也同時節省施工成本和減少對使用單位各種協調干擾的麻煩。

- 接入頻道數
  - 母線電壓：R/S/T/N
  - 分相電流(SMB350-8)8通道三相電流或  
24通道單相電流  
(SMB350-4)4通道三相電流或  
12通道單相電流
- 顯示：16字X2行液晶顯示，供顯示量測數據
- 工作電源：DC12V、10W
- 操作溫度：0-70°C，5%-95%相對溼度
- 固定方式：軌道式
- 尺寸：230L X 95W X 60D(mm)
- 重量：0.9KG
- 數據更新頻率：1秒
- 量測電壓範圍：90-260Vac、50/60Hz  
0.05VA Burden
- 精度
  - 電壓及電流精度：0.25%
  - 功率、功因及電度(PF：0.8-1.0)：0.5%
- 串列數據通信
  - 二線式RS485
  - 2KV隔離保護
  - Modbus/RTU協定
  - 定址範圍：1-255
  - 通信速率：1200、2400、4800、9600 bps
  - 通信反應速度：250秒
  - 格式：8/N/1
- 程式更新：具備維護下載埠
- 可靠度標準
  - 突波吸收功能(SWC)IEC61000-4-5：4KV
  - 耐壓絕緣測試：IEC60255-5、1.5KV突波
  - 溫度試驗：IEC60068-2-2：70°C
  - 振動試驗：IEC60068-2-35：1.5G

相位	R	S	T	總和
通信數據				
電流	V	V	V	
電壓	V	V	V	
實功	V	V	V	V
實功電度	V	V	V	V
虛功				V
虛功電度				V
視在功率				V
功率因素	V	V	V	V

接線圖



訂貨號

型號	說明
SMB350-8	8迴路三相或24迴路單相
SMB350-4	4迴路三相或12迴路單相

尺寸圖

