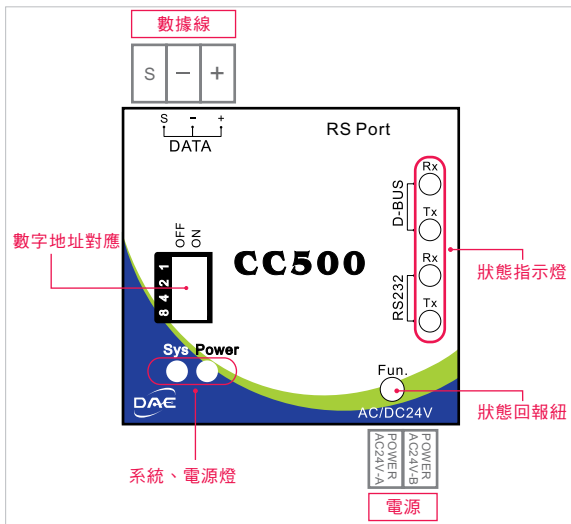


## CC500 Modbus Gateway

### 特點

- Modbus通信協定
- RS232 或 RS485 可選購
- 快速回應中控系統
- 當復電後10 秒內即可完成系統狀態重組
- 最大容量64迴路，即16個連續之LT容量

### 各部功能標示

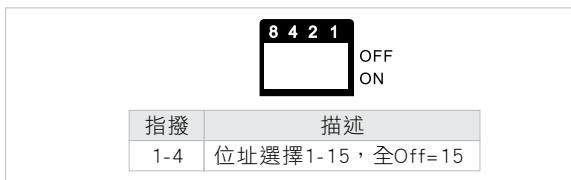


### 簡介

CC500主動蒐集D-bus的各種LT電驛狀態轉供主要監控系統連線之用，並提供Modbus RTU開放式通信協定，Modbus通信協定是設施監控系統中最普遍廣泛所使用的通信協定，因此容許與各種中央監控系統進行整合之用，無論是使用BAS專用系統、各種套裝圖控軟體或SCADA系統。

本機提供雙向監控，包含反應各LT的各Relay最新狀態值與DI點狀態及接受中控發送的個別與群組或場景控制命令，CC500具備極佳的通信響應速度，一般正常運轉狀況下，控制命令在0.2秒內，讀取最新狀態命令在0.2秒內即可完成對中控系統提供最即時的整合服務能力。

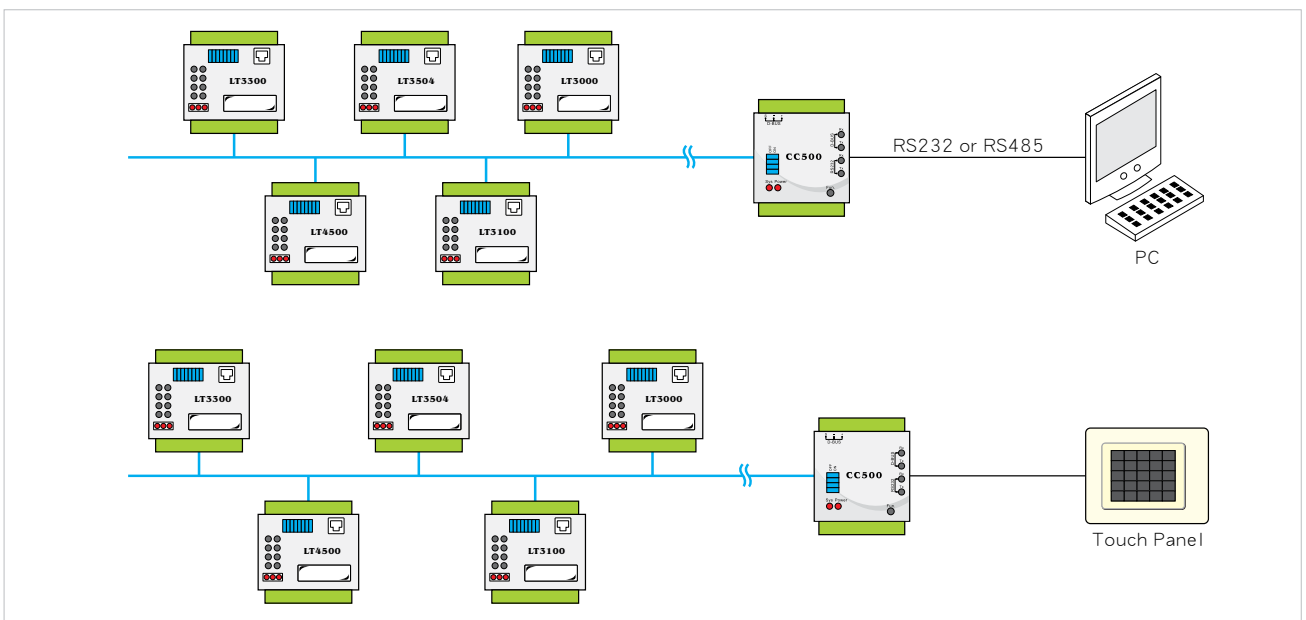
### 指撥設定



CC500的Register狀態隨時與各LT之Relay及數位開關三者相互保持一致，因此可確保中控系統與LT的Relay是一致的。



本機具備通信指示燈，利於安裝人員觀察通信運轉狀態。

### 系統架構圖



# CC SERIES

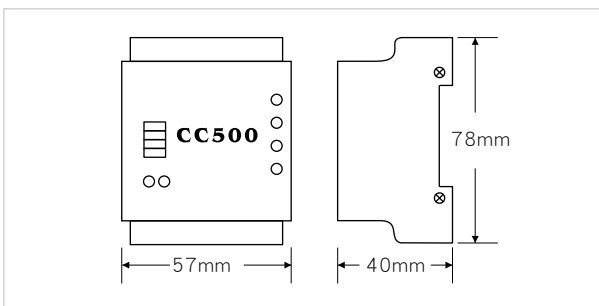
## 規格

RAM	● 32K
Flash ROM	● 32K
System Clock	● 12M
通信埠	● RS232(female) or Rs485(+,-)
通信速率	● 9600 bps, 8/n/1
適用協定	● MODBUS RTU (FUN.1 · 2 · 3 · 5)
LED display	● System, D-bus (receive)
中控通信響應時間	● 200m秒(normal), 300m秒 (max)
開機初始化等候時間	● 10秒
電源	● 24Vdc or 24Vac
功耗	● 10w
使用溫度範圍	● 60°C
開機初始化等候時間	● 10秒
CE 認證 	● EN55022 / EN61000-3-2 / EN61000-3-3 / EN55024 EN61000-4-2 / EN61000-4-3 / EN61000-4-4 / EN61000-4-5 EN61000-4-6 / EN61000-4-8"1993 / A1 EN61000-4-11
FCC 認證 	● FCC PART 15 Subpart B(10-1-08 Edition), Class B

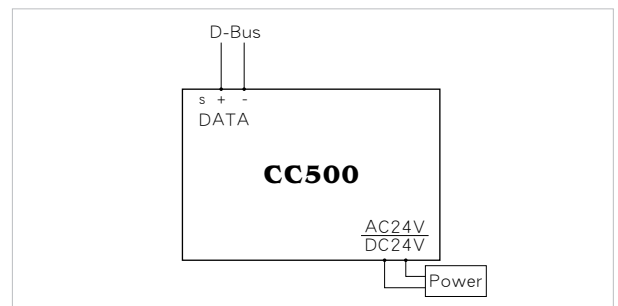
## 訂貨號

CC500-RS232	● Modbus Gateway-RS232
CC500-RS485	● Modbus Gateway-RS485

## 尺寸圖



## 接線圖



台科電科技股份有限公司 DAE INSTRUMENT CORP.  
8F., No.1, Singnan St., Nangan District, Taipei City 115, Taiwan (R.O.C.)  
11560 台北市南港區興南街1號8樓 TEL : 886-2-2654-6203  
www.daeinstrument.com.tw FAX : 886-2-2654-7697