

# 專用鉤式比流器 (需搭配本公司專用電表)



CT-200C

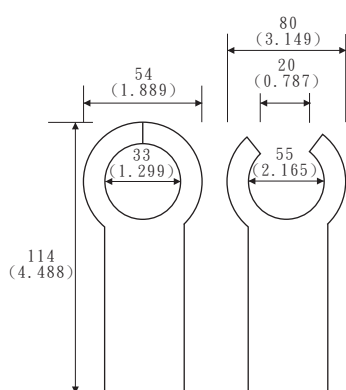


CT-400C

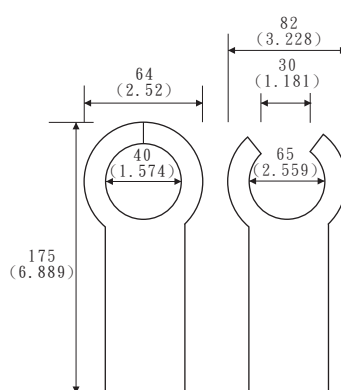


CT-600SC

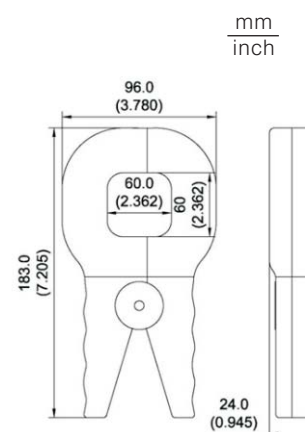
| 型號                  | CT-200C                         | CT-400C                      | CT-600SC                      |
|---------------------|---------------------------------|------------------------------|-------------------------------|
| 一次側額定電流             | • 200A                          | 400A                         | 600A                          |
| 一次側最大電流             | • 300A                          | 500A                         | 600A                          |
| CT 匝數               | • 2000:1                        | 3600:1                       | 2000:1                        |
| 精度等級                |                                 | • Class 1.0                  |                               |
| 材質                  | • PP                            | PP                           | PBT                           |
| 耐燃等級                |                                 | • UL94-V0                    |                               |
| 最大電壓                |                                 | • 720Vac                     |                               |
| 頻率範圍                |                                 | • 50/60Hz                    |                               |
| 操作溫度                |                                 | • 0°C to 60°C                | -15°C to 60°C                 |
| 尺寸(W x D)<br>(高/淨重) | • 105(H)x54(W)<br>T: 20 mm/ 65g | 175(H)x64(W)<br>T: 23mm/ 90g | 183(H)x96(W)<br>T: 24mm/ 330g |
| 窗口                  | • $\phi$ 33mm                   | $\phi$ 40mm                  | 60x60 mm                      |



CT-200C



CT-400C



CT-600SC

## 專用開口扣式比流器



CT-75S



CT-5S/CT-100S/CT-200S

| 型號                  | CT-5S                           | CT-75S                      | CT-100S                     | CT-200S                      |
|---------------------|---------------------------------|-----------------------------|-----------------------------|------------------------------|
| 一次側額定電流             | • 5A                            | 75A                         | 100A                        | 200A                         |
| 一次側最大電流             | • 10A                           | 100A                        | 125A                        | 250A                         |
| CT 匝數               |                                 | • 3000                      |                             |                              |
| 精度等級                |                                 | • Class 1.0                 |                             |                              |
| 材質                  |                                 | • Case: P. P(UL94V-0)       |                             |                              |
| 電壓範圍                |                                 | • 600Vac                    |                             |                              |
| 頻率範圍                |                                 | • 10Hz-5000Hz               |                             |                              |
| 操作溫度                |                                 | • -10°C to 50°C             |                             |                              |
| 絕緣                  |                                 | • >100MΩ(terminal to case)  |                             |                              |
| 尺寸(W x D)<br>(高/淨重) | • 25(W)x33(D)<br>• 41(H)mm/ 60g | 25(W)x26(D)<br>39(H)mm/ 55g | 31(W)x30(D)<br>54(H)mm/ 85g | 36(W)x45(D)<br>76(H)mm/ 190g |
| 窗口內徑                | • $\phi$ 10mm                   | $\phi$ 10mm                 | $\phi$ 16mm                 | $\phi$ 24mm                  |

## 專用小型比流器(甜甜圈)



CT-100D/ CT-200D

| 型號        | CT-100D                | CT-200D                     |
|-----------|------------------------|-----------------------------|
| 一次側額定電流   | • 100A                 | 200A                        |
| 一次側最大電流   | • 120A                 | 250A                        |
| CT 匝數     |                        | • 2000                      |
| 精度等級      |                        | • Class 0.2                 |
| 材質        |                        | • Case: ABS                 |
| 電壓範圍      |                        | • 600Vac                    |
| 頻率範圍      |                        | • 50Hz-400Hz                |
| 操作溫度      |                        | • -25°C to 55°C             |
| 尺寸(外徑/厚度) | • $\phi$ 54mm /T: 18mm | $\phi$ 54mm /T: 18mm/ 21.5g |
| 淨重        | • 65g                  | 71g                         |
| 尺寸(內徑)    | • $\phi$ 26mm          | $\phi$ 26mm                 |
| 附延長線      | • 1.5m                 | 1.5m                        |