

IS45 牆面型數位開關

特點

- 可安裝於典型牆面開關，亦可使用於配電盤安裝方式
- 各種按鈕有負載指示燈：紅On/綠Off
- 提供指撥設定或軟體設定功能
- 經由RJ11電話線插座連接4C
- 直接經由4C電話線自LT插座取得工作電源
- 各開關可有各用戶專屬的文字標籤
- 具備自動學習功能

可配合二種不同安裝方式

傳統安裝

搭配標準牆上開關支架



自設隱藏式文字標籤

盤面安裝

配合配電盤用的安裝支架(選購)

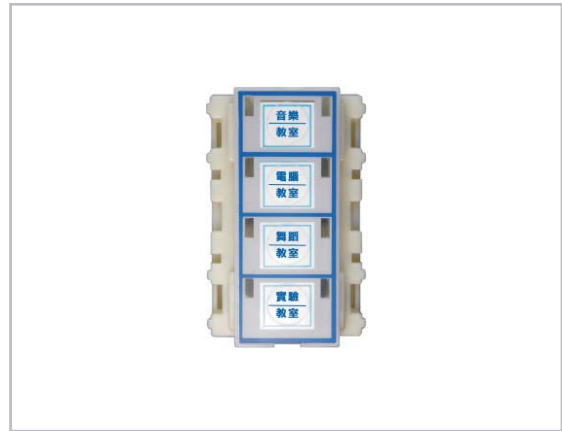
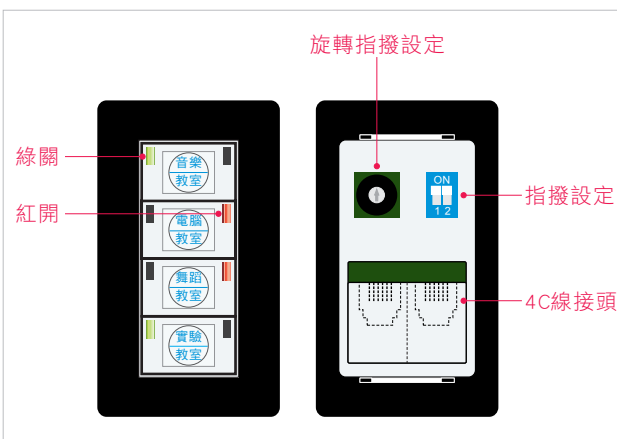


自設隱藏式文字標籤

設定方式

- 定址式電驛器 (LT) 數量在30只以內時，IS45可採用簡易的手動設定模式進行對應設定，無需特殊工具，採用小型一字起即可
- 定址式電驛器 (LT) 數量在30只以上，或用戶希望各數位開關可自由安排時，建議採用手持設定器或電腦軟體設定方式

各部功能標示



簡介

IS45是SLCS中的一種數位開關，體積小巧，依據選配的安裝支架不同，有兩種形式（牆上開關用或是盤面開關用），IS45具備4C電話插座用以與LT定址式電驛之RJ11插座連接，其中2C為D-bus數位通信，2C為本開關的工作電源。其背後具有指撥及旋轉開關用於設定之用，IS45並具有2色燈號供運作指示用。

手動設定

個別

設定相對應的電驛對象號，即可一一對應相對的開關與電驛群組

設定一按鍵對應一群組電驛，同開同關

場景

設定一按鍵對應一群電驛，指定部分為開，部分為關

全開/全關

設定一數位開關之第二鍵為將D-bus上的所有電驛全部開啟；第三鍵為將D-bus上的所有電驛全部關閉

軟體設定

(dip off, off ; rotary=0)

利用專用軟體指定各按鍵的單獨功能，例：第一鍵為個別、第二鍵為群組、第三鍵為個別、第四鍵為群組

指撥	旋轉開關	模式	說明
(0,0)	0	軟體設定	供手持設定器或軟體設定器使用
	1-F	個別 4迴路	4迴路LT對應個別IS開關，對應LT地址1-15
(1,0)	0	個別 4迴路	4迴路LT對應個別IS開關，對應LT地址31
	1-F	個別 4迴路	4迴路LT對應個別IS開關，可對應LT地址16-30
(0,1)	0	個別 單迴路	配合LT 1050 對應個別IS開關，對應LT地址61-64
	1-F	個別 單迴路	配合LT 1050 對應個別IS開關，對應LT地址1-60
(1,1)	0	全開/全關	全開或全關模式
	1-9	群組	群組：設定群1-群36
	A-F	場景	場景：設定場景64-場景87

IS SERIES

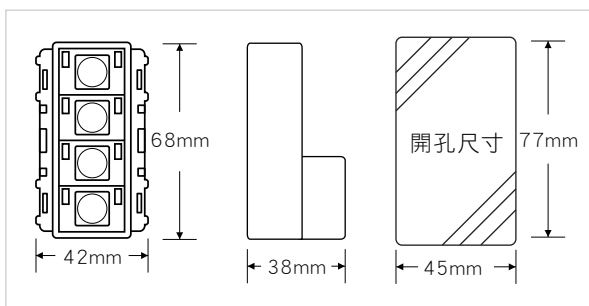
規格

網路介面	● D-BUS
設定方式	● 手動設定 ● 手持設定器設定 ● 電腦軟體設定
標籤	● 可用牆上開關自製文字標籤裝設於開關透明視窗內
固定方式	● 安裝於傳統開關支架上 ● 佔用單聯盒空間 ● 安裝於盤面支架
電源	● 直接取自LT模組之IS連接埠
數據介面	● 二線式數據通信及二線式電源，供4C電話RJ11插頭
操作溫度	● 0 to 50°C (32 to 122°F)
操作溼度	● 10% to 90% non-condensing
按鈕數	● 4
按鈕背光	● 2色LED (紅On/綠Off)
CE 認證 	● EN55022 / EN61000-3-2 / EN61000-3-3 / EN55024 EN61000-4-2 / EN61000-4-3 / EN61000-4-4 / EN61000-4-5 EN61000-4-6 / EN61000-4-8"1993 / A1 EN61000-4-11
FCC 認證 	● FCC PART 15 Subpart B(10-1-08 Edition), Class B

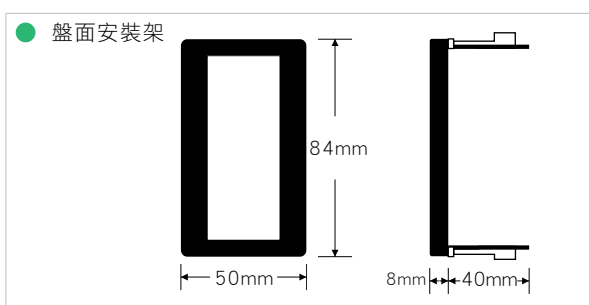
訂貨號

IS45-M9	● Modbus-Baud Rate 9600
IS45-M2	● Modbus-Baud Rate 2400
IS45-DC	● D-bus-CLCS
IS45-DA	● D-bus-ALCS
IS45-PMB	● IS45附盤面安裝架

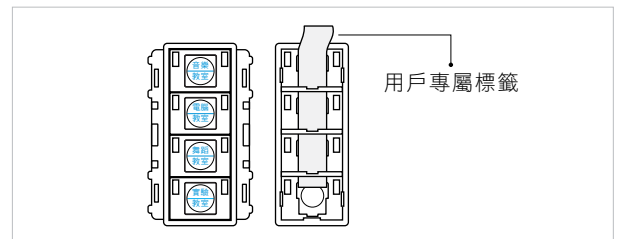
尺寸圖



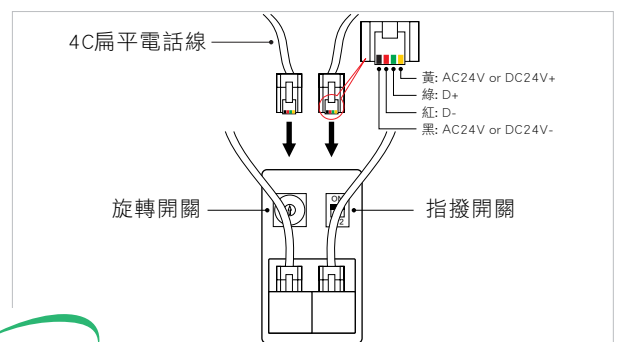
尺寸圖



文字標籤



接線圖



台科電科技股份有限公司 DAE INSTRUMENT CORP.
8F., No.1, Singnan St., Nangan District, Taipei City 115, Taiwan (R.O.C.)
11560 台北市南港區興南街1號8樓 TEL : 886-2-2654-6203
www.daeinstrument.com.tw FAX : 886-2-2654-7697