

# LCU-2S-SW 機房雙空調控制器

## 特點

- 體積精簡，安裝簡易省工
- 無需特別配盤，節省配盤費用
- 室溫感測器採分離設計
- 具突波防護功能
- 具數位通信功能與遠端中控連線
- 附DI (1點)



冰水主機



空調設備

## 簡介

為避免機房空調長期運轉導致故障，因此需要兩組空調設備輪流運轉運作，本控制器可提供交替運轉控制功能，並可偵測當溫度超限時，二組空調設備同時運轉的控制能力。

本機附有感溫棒可安裝在重點服務區的位置以反應其溫度，另附加盤面溫度數值顯示器；並可擴充加裝濕度感知器LCU-2S-SW與中控系統經由RS485透過MODBUS協議連線。供反應即時溫度、溼度及機組運轉狀態，並可接受中控強制運轉命令與設定溫度高限值。

- 冷氣採用雙套設備，平日常態工作時，採定時交替運轉，即一台空調機為當職台，另一台為備援台，當達到規定的切換時間時，關閉正在工作的空調，同時打開另一台空調。兩台空調應如此交替互為備援進行工作
- 當電力系統停電，復電後停電前運轉的那台為當職台恢復運轉
- 室內溫度設定值為24℃（例），當環境溫度達30℃（例）時，兩台冷氣即同時運轉直到室內溫度回復至設定值後，自動回復常態交替運轉狀態
- 可透過牆上顯示器查看現在溫度，可經由顯示器進行二組溫度值設定（如24℃與30℃）及交替運轉時間（如8小時，時間可設定）
- 溫度感應器可控制線延長，將溫度感應棒設於指定位置不受限於控制器安裝區位
- 數位通信：經RS485數位通信界面將溫度、DI等狀態及冷氣機運轉狀態傳至中控室，或經由網路轉換器以Ethernet連至網路

**主控制器: LCU**

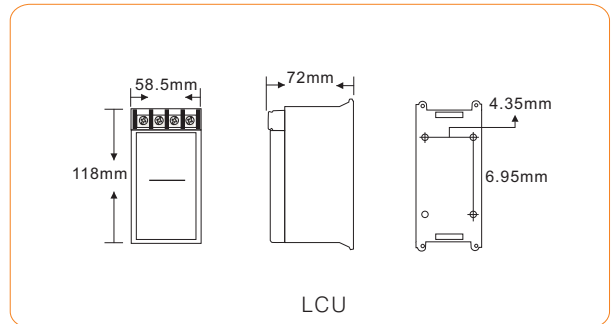
- 外接式溫度感測器: 0-50DEG. C, 最長延伸距離15M
- 獨立自動控制運轉功能
- 內附突波吸收器可防護4KV 雷擊突波
- 外部RS485 數據通信功能 (鮑率2400bps)

內容包含

- 操作溫度: 0-50DEG. C
- 交替運轉時間: 標準8小時(可設)
- 附DI點 (1點)

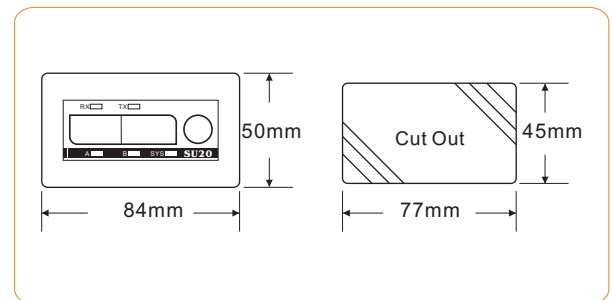
- 安裝方式: 牆面固定

**尺寸圖**



**SU20顯示器**

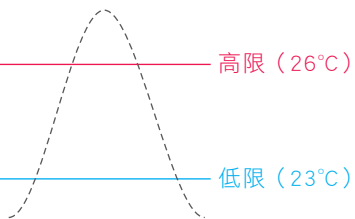
- 6位數溫度值、溫度高限與低限，可按按鍵顯示其他數值
- 安裝方式: 盤面固定
- 與LCU-2S-SW主控制器連接埠: 標準R11插頭採4C扁平電話線連接
- 工作電源: 直接取自主控制器, 無需特別配置電源



**雙機同時運轉**

低於上限1分鐘，  
交替運轉8小時後  
時間可設定

低於下限5分鐘，  
雙機同時停止運作



**ORDERING INFORMATION**

MODEL	附加 Sensor
LCU-2S-SW	RH(濕度)Sensor 漏水Sensor

