

LT3000 四迴路定址式電驛

○ 特點

- 可驅動四迴路10A電驛
- 最多可接8只傳統開關
- 4個模式全區控制開關
- 4個翹板開關，可提供一對一由本地操作
- 4個翹板或門鈴開關，可用於群組或場景控制模式
- 支援簡易學習設定模式
- 有備援開關及指示燈



○ 應用

- 數位家庭
- 智慧型辦公大樓
- 數位教室
- 走廊燈控
- 中小型商場燈控
- 會議室情境燈光
- 旅館房間
- 樓梯燈控

○ IS 數位開關之簡易指撥對應設定

搭配IS數位開關背面的指撥及旋轉開關，可做個別、群組、場景及全開全關模式

○ 簡介

LT3000為一款搭配傳統開關用的四迴路定址式電驛，適合辦公室、住宅、教室、旅館、商店及室內燈控等場合。每只LT3000可接四切照明開關、四只門鈴按鈕開關，並可驅動四迴路各10A的負載。可將數組LT3000彼此間以2C線(D-bus)連線並將傳統開關接入LT3000即可，如有需要仍可在D-bus上外接IS45或IS60數位開關。

最典型的應用為辦公室、住宅或旅館房間內的燈控系統，由於可任意搭配美觀多樣的傳統牆面開關，因此可形成高精緻感又與科技功能整合的數位燈控系統。本產品支援簡易學習功能，因此使用者可自行設定調整相互間配對關係。

● 控制模式

作為D-bus的成員之一，LT3000與所有D-bus成員均可整合在同一D-bus的2C線上，因此雖為傳統開關，也可經由D-bus控制其他定址式進行電驛開/停操作或執行模式功能（配合群控或場景）。

此外，LT3000的輸入接點接入外接的Sensor Switch（如簡單的定時器、溫度開關等）也可用以控制其他LT進行群組控制。

○ 指撥設定

指撥	描述
1-6	位址選擇1-64（全Off=64）
7	Off（必須撥到Off位置）
8	DI 1-4翹板開關的正/反切動作 On：正切，Off：反切

○ 各部功能標示

Diagram illustrating the terminal block connections for the DAE LT3000 unit:

- DO & Relay:** R1, R1, R2, R2, R3, R3, R4, R4
- 電源 (Power):** POWER AC24V/A, POWER DC12V/A, POWER DC24V/B
- Sensor用 (Sensor):** EXT DC12V/A, EXT DC24V/B
- 數位開關連接處 (Digital Switch Connection):** IS
- 數字地址對應 (Digital Address Correspondence):** ON/OFF ADDRESS (1, 2, 4, 8, 16, 32, R, I)
- Relay按鍵 (Relay Buttons):** R1, R2, R3, R4
- Relay燈號 (Relay Indicators):** R1, R2, R3, R4
- 狀態指示燈 (Status Indicator):** DATA - +
- 數據線 (Data Line):** DATA - +
- DI端 (DI Terminals):** DI 9-12 C, DI 1-4 G, DI 5-8 P



LT SERIES

個別開關：反切效果

● (指撥設定為Off) 類似上下樓梯之雙切開關

	原先狀態		操作開關動作		結果	
	開關位置	Relay	開關切	Relay		
Case 1	OFF	ON	OFF → ON	ON → OFF		
Case 2	ON	ON	ON → OFF	ON → OFF		
Case 3	OFF	OFF	OFF → ON	OFF → ON		
Case 4	ON	OFF	ON → OFF	OFF → ON		

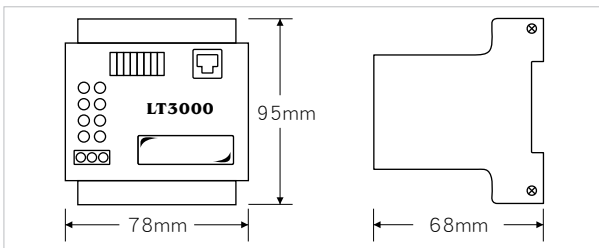
規格

工作電源	● AC24V
輸出	● 4組10A電驛輸出
消耗功率	● 6VA
輸出端子	● 1.5mm ²
操作溫度	● 攝氏 -10 to 50°C
重量	● 340g
CE 認證 	● EN55022 / EN61000-3-2 / EN61000-3-3 / EN55024 EN61000-4-2 / EN61000-4-3 / EN61000-4-4 / EN61000-4-5 EN61000-4-6 / EN61000-4-8"1993 / A1 EN61000-4-11
FCC 認證 	● FCC PART 15 Subpart B(10-1-08 Edition), Class B

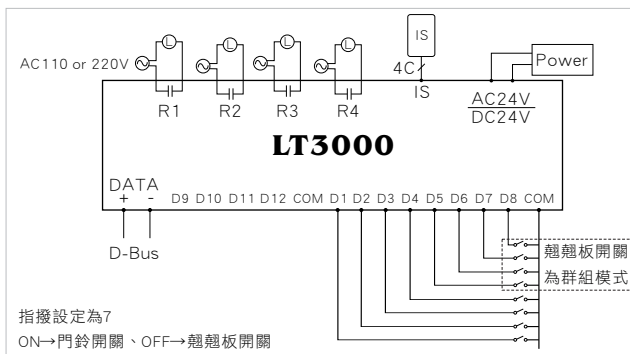
訂貨號

LT3000	● 四迴路定址式電驛
--------	------------

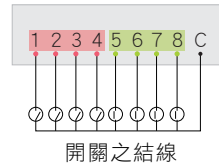
尺寸圖



接線圖



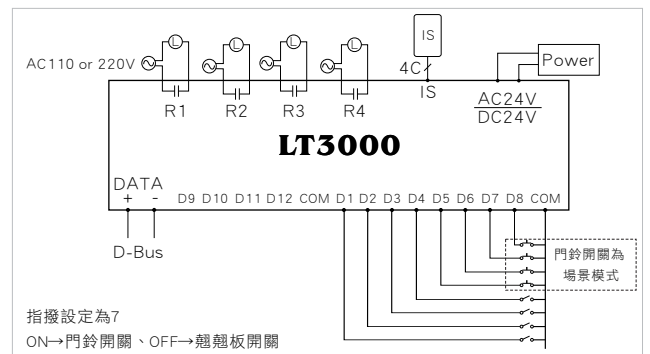
可接



- ⊕ 個別開關
採常規翹翹板式照明開關
- ⊕ 模式開關
採門鈴按鈕開關，可進行場景或群組之控制命令

- 個別開關1-4對應本身電驛之1-4
- 模式開關5-8按下會發出跨越全區之場景命令控制所有的LT，而不受限於本體之限制

接線圖



台科電科技股份有限公司 DAE INSTRUMENT CORP.
8F., No.1, Singnan St., Nangan District, Taipei City 115, Taiwan (R.O.C.)
11560 台北市南港區興南街1號8樓 TEL : 886-2-2654-6203
www.daeinstrument.com.tw FAX : 886-2-2654-7697