

## LT3504 四迴路定址式電驛

### ○ 特點

- 對照明或電氣負載進行ON/OFF控制
- 體積小、安裝簡便、節省控制器與電驛間之配線
- 手動強制備援操作
- 指撥方式設定定址
- 控制4組20A負載
- LED顯示各電驛狀態
- LED指示通信狀態燈/電源/偵錯
- 具備自動簡易學習設定模式功能
- 具備選擇設定復電回復停電前狀態或所有電驛均關閉



### ○ 應用

- 公共區域
- 商場、美食街
- 大型辦公室
- 教室
- 活動中心、圖書館
- 戶外球場

### ○ IS 數位開關之簡易指撥對應設定

搭配IS數位開關背面的指撥及旋轉開關，可做個別、群組、場景及全開全關模式

### ○ 指撥設定

指撥	描述
1-6	位址選擇1-64 (全Off=64)
7	<input type="checkbox"/> 未定義
8	On(M)=開機時，電驛回復停電前狀態 Off(N)=開機時，所有電驛均關閉

### ○ 簡介

LT3504為一組4通道20A定址式電驛，同時整合數位控制、通信與負載電驛為一體。大幅節省空間需求，也節約配線所需之空間、人力與材料。本機可直接連接D-bus二心數據總線形成照明控制系統之主幹。同時也提供RJ11電話插槽便於供IS45數位開關連線之用。

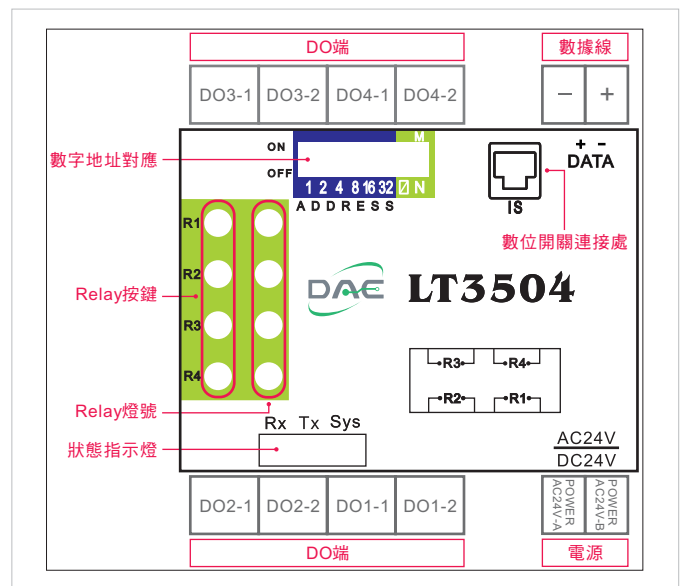
### ● 設定簡易

LT3504智慧設定提供簡易的設定方法，對於簡易的應用無需透過軟體或特殊工具，只要用小一字起子即可完成與IS開關間的對應設定(無論各別、群組或場景模式均可)

### ● 手動超越控制

本機也同時提供動備援按鍵操作功能，當有需要時，無需透過數據總線，仍可強制操作控制所屬電驛之開關。

### ○ 各部功能標示



# LT SERIES

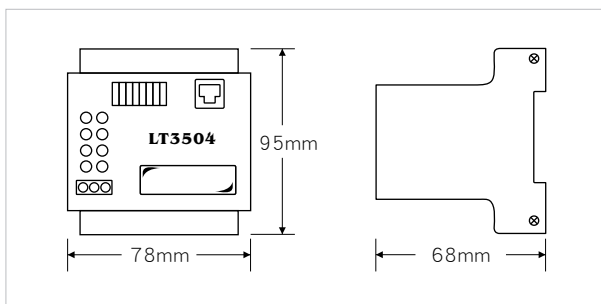
## 規格

可控制負載數	<ul style="list-style-type: none"> <li>● LT3504：4通道定址式電驛</li> <li>● LT3502：2通道定址式電驛</li> </ul>
負載輸出形式	● 乾接點輸出20A/每通道
接點可承載形式	● TV8標準、Incandescent、Fluorescent、HID
負載切換電器規格	● 乾接點輸出20A/每通道
負載輸出形式	<ul style="list-style-type: none"> <li>● Relay - 20A, 300Vac電阻性負載或10A日光燈操作</li> <li>● 250,000次操作</li> </ul>
控制網路	<ul style="list-style-type: none"> <li>● D-bus網路</li> <li>● 二線式連接</li> </ul>
輸出端子	● 2.8mm <sup>2</sup>
可供應IS連接埠	● RJ11插座供IS使用
手動強制控制	<ul style="list-style-type: none"> <li>● 4只LED指示燈(對應4個Relay用)</li> <li>● 4只按鈕對應4個Relay</li> </ul>
使用者設定功能/自動學習模式	● 使用指撥開關便於設定，無需特別工具，按任一鈕持續3秒可進入自動學習模式
自我偵錯	● 每秒閃1次代表運作正常
操作者介面	<ul style="list-style-type: none"> <li>● 手動強制開關偵錯燈</li> <li>● D-bus通信連線狀態燈</li> </ul>
操作環境	<ul style="list-style-type: none"> <li>● 0 to 50°C ambient temperature</li> <li>● 0 to 95% RH non-condensing</li> </ul>
外殼	● ABS外殼DIN軌道安裝
設定參數	● 具備選擇設定回復停電前狀態或復電OFF控制
重量	● 340g
CE 認證 	<ul style="list-style-type: none"> <li>● EN55022 / EN61000-3-2 / EN61000-3-3 / EN55024</li> <li>● EN61000-4-2 / EN61000-4-3 / EN61000-4-4 / EN61000-4-5</li> <li>● EN61000-4-6 / EN61000-4-8"1993 / A1 EN61000-4-11</li> </ul>
FCC 認證 	● FCC PART 15 Subpart B(10-1-08 Edition), Class B

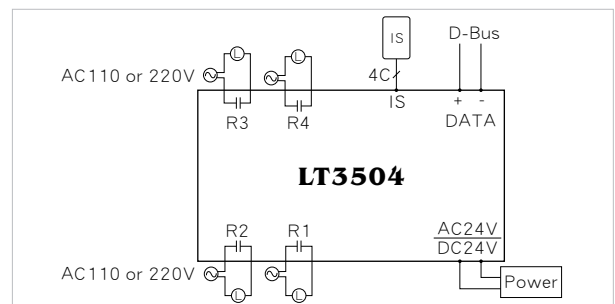
## 訂貨號

LT3504(D-bus) or LT3504(Modbus)	● 四迴路定址式電驛
LT3502(D-bus) or LT3502(Modbus)	● 二迴路定址式電驛

## 尺寸圖



## 接線圖



台科電科技股份有限公司 DAE INSTRUMENT CORP.  
 8F., No.1, Singnan St., Nangan District, Taipei City 115, Taiwan (R.O.C.)  
 11560 台北市南港區興南街1號8樓 TEL: 886-2-2654-6203  
 www.daeinstrument.com.tw FAX: 886-2-2654-7697