

LT3030 四迴路定址式電驛

○ 特點

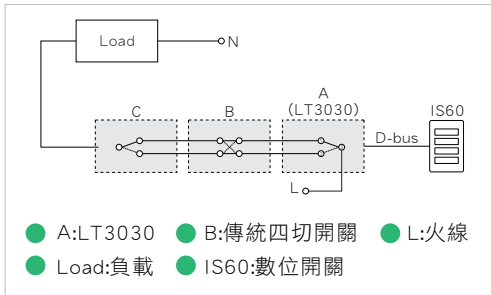
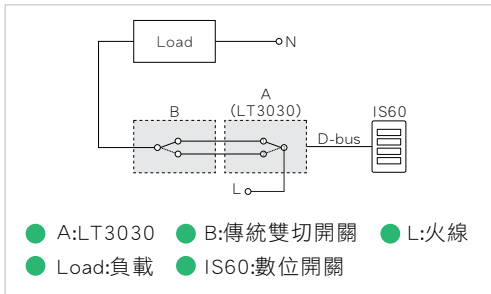
- 可驅動四迴路10A電驛
- 最多可接4只雙切型傳統開關
- 支援自動學習設定模式
- 有備援開關及指示燈
- 提供個別、群組或場景控制模式

○ 應用

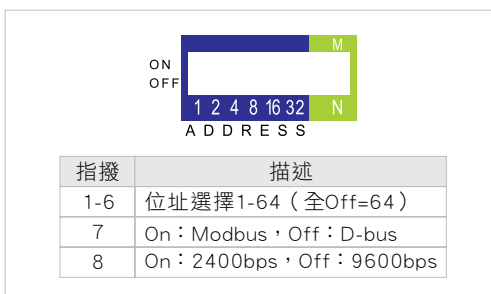
- 數位家庭
- 智慧型辦公大樓
- 數位教室
- 走廊燈控
- 中小型商場燈控
- 會議室情境燈光

○ LT3030 與傳統開關整合圖

LT3030可自動偵測負載之On/Off之狀態，並回報給數位開關，因此使用者可從數位開關的燈號得知遠端負載之On/Off狀態



○ 指撥設定



○ 簡介

傳統開關迴路可經由傳統翹板開關直接控制燈具開關，然而是否可能讓同一組燈具既接受傳統開關也接受數位開關，或群組及場景命令來控制呢？LT3030提供最佳的解決方案。

傳統開關可選擇雙切開關（如樓梯間上下開關），LT3030模擬為其中一組開關，可同步偵測、反應目前燈具迴路狀態；可達到傳統開關與LT3030二者共同控制同一迴路的目的。

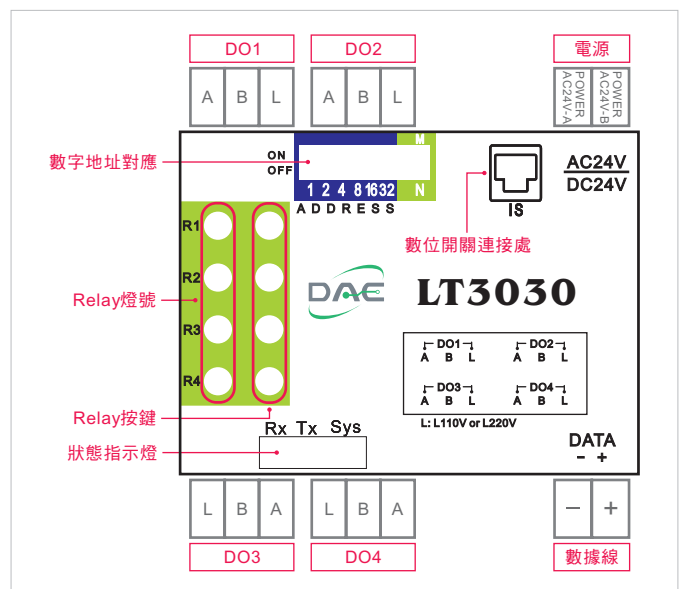
使用LT3030可與傳統開關相互控制，即使任何原因致使數位控制異常時，傳統開關仍可獨立執行最基本的操作，這項獨立功能對於智慧家居的應用提供極佳的安全保障。

LT3030具備4組迴路可搭配4個雙切型傳統開關，並且支援自動學習模式，可執行個別控制、群控、場景等功能。

○ IS 數位開關之簡易指撥對應設定

搭配IS數位開關背面的指撥及旋轉開關，可做個別、群組、場景及全開全關模式

○ 各部功能標示



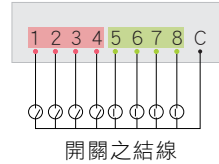
LT SERIES

個別開關：反切效果

● (指撥設定為Off) 類似上下樓梯之雙切開關

	原先狀態		操作開關動作		結果	
	開關位置	Relay	開關切	Relay	Relay	Relay
Case 1	OFF	ON	OFF → ON	ON → OFF	ON → OFF	ON → OFF
Case 2	ON	ON	ON → OFF	ON → OFF	ON → OFF	ON → OFF
Case 3	OFF	OFF	OFF → ON	OFF → ON	OFF → ON	OFF → ON
Case 4	ON	OFF	ON → OFF	OFF → ON	OFF → ON	OFF → ON

可接



- 個別開關1-4對應本身電驛之1-4
- 模式開關5-8按下會發出跨越全區之場景命令控制所有的LT，而不受限於本體之限制

⊕ 個別開關
採常規翹板式照明開關

⊕ 模式開關
採門鈴按鈕開關，可進行場景或群組之控制命令

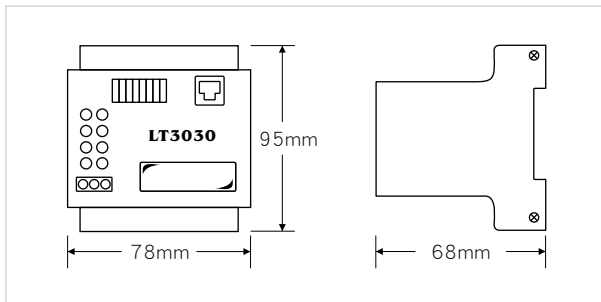
規格

工作電源	● AC24V
輸出	● 4組10A電驛輸出
消耗功率	● 6VA
操作溫度	● 攝氏 -10 to 50°C
重量	● 340g
CE認證	● EN55022 / EN61000-3-2 / EN61000-3-3 / EN55024 EN61000-4-2 / EN61000-4-3 / EN61000-4-4 / EN61000-4-5 EN61000-4-6 / EN61000-4-8"1993 / A1 EN61000-4-11
FCC認證	● FCC PART 15 Subpart B(10-1-08 Edition), Class B

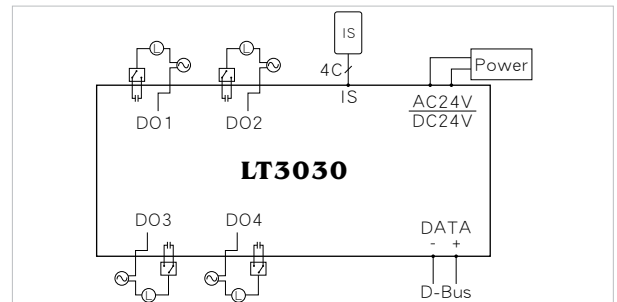
訂貨號

LT3030	● 四迴路定址式電驛
--------	------------

尺寸圖



接線圖



台科電科技股份有限公司 DAE INSTRUMENT CORP.
8F., No.1, Singnan St., Nangan District, Taipei City 115, Taiwan (R.O.C.)
11560 台北市南港區興南街1號8樓 TEL : 886-2-2654-6203
www.daeinstrument.com.tw FAX : 886-2-2654-7697