

LT3100 四迴路動力設備定址式電驛

特點

- 專用於電磁開關應用
- 4組10A電驛輸出
- 12組乾接點輸入
- IS開關上可同步顯示MC狀態，手動或過載跳脫狀態
- 手動超越控制按鈕
- 提供個別、群組、場景多種設定模式
- 具備自動學習設定功能
- 具備選擇設定復電回復停電前狀態或所有電驛均關閉



應用

- 走道之燈控
- 門廳之燈控
- 展示廳之燈控
- 空調風機控制

IS 數位開關之簡易指撥對應設定

- MS狀態：紅燈常亮為On、綠燈常亮為Off
- 手動狀態：紅色閃爍代表MS為On且為手動
- 過載跳脫：紅綠燈同時閃爍代表過載跳脫

指撥設定

指撥	描述
1-6	位址選擇1-64 (全Off=64)
7	F=DI 1-4回授有效, N=DI 1-4回授無效
8	M=開機時, Relay回復之前狀態 N=開機時, 所有Relay Off

簡介

LT3100可搭配4組電磁接觸器(MC)之定址式電驛，不同於典型定址式電驛，LT3100可偵測MC之狀態接點，及手/自動切換開關狀態與過載跳脫接點，並同步反應狀態至對應的IS數位開關面板燈號上或中控通信上。因此操作者無需親至機房電氣控制盤上操作，僅需在方便處安裝精美的IS開關即可輕鬆操作遠地之動力設備，更進一步，如果利用IS多處操作的特色，分別在不同處所裝設IS開關，將可在任一地同步掌握MC，並可操作電氣設施之開/關。

LT3100具備12組乾接點輸入及4組電驛輸出，如同所有LT系列產品在本體面板上，LT3100具有狀態燈號與手動按鈕，並可進行個別、群組或場景設定功能，並可供插接IS數位開關的RJ11通信插座。

各部功能標示

Diagram labels include: DO & Relay (R1-R4), 電源 (POWER AC24V/A, DC12V/+), Sensor用電源 (EXT DC12V/+), 數位地址對應 (ADDRESS 1-32), Relay按鈕 (R1-R4), Relay燈號 (R1-R4), 狀態指示燈 (DATA), 數位開關連接處 (IS), 數據線 (DATA), and DI端 (DI 1-12, COM).

LT SERIES

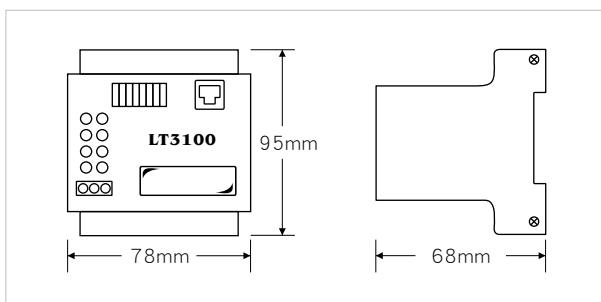
規格

負載形式	<ul style="list-style-type: none"> ● TV8 rated ● 日光燈 ● 分離式冷氣 ● 蜂鳴器
負載規格	<ul style="list-style-type: none"> ● Relay - 10A, 250Vac resistive or 10A ● 250,000次操作壽命
輸入與輸出	<ul style="list-style-type: none"> ● 輸入：具12組光耦合隔離輸入點（脈衝點或狀態點均適用） ● 輸出：具4組接點輸出，可接照明、空調或蜂鳴器
通訊	<ul style="list-style-type: none"> ● 具D-bus通訊介面
人機操作	<ul style="list-style-type: none"> ● 通訊指示：具RS485通訊狀態指示LED燈功能 ● 具本體手動設定按鍵 ● 採定址式，採用指撥方式設定地址開關 ● 具設定埠供設定器設定用 ● 具手動超越指令
手動超越控制	<ul style="list-style-type: none"> ● LED顯示MS之接點狀態、手動狀態、過載跳脫狀態 ● 手動超越按鈕
狀態反應	<ul style="list-style-type: none"> ● 可與IS45或IS60進行數位通信並在IS開關上顯示MS之接點狀態
輸出端子	<ul style="list-style-type: none"> ● 1.5mm²
數位開關連接埠	<ul style="list-style-type: none"> ● RJ11插座供開關連接之用
設定	<ul style="list-style-type: none"> ● 指撥開關設定地址
自我偵錯	<ul style="list-style-type: none"> ● 每秒閃一次為正常
操作溫度	<ul style="list-style-type: none"> ● 0 to 50°C 操作溫度 ● 0 to 95% 溼度
外殼與安裝	<ul style="list-style-type: none"> ● ABS, DIN軌道式安裝
工作電源	<ul style="list-style-type: none"> ● DC24V或AC24V
重量	<ul style="list-style-type: none"> ● 340g
CE 認證 	<ul style="list-style-type: none"> ● EN55022 / EN61000-3-2 / EN61000-3-3 / EN55024 ● EN61000-4-2 / EN61000-4-3 / EN61000-4-4 / EN61000-4-5 ● EN61000-4-6 / EN61000-4-8"1993 / A1 EN61000-4-11
FCC 認證 	<ul style="list-style-type: none"> ● FCC PART 15 Subpart B(10-1-08 Edition), Class B

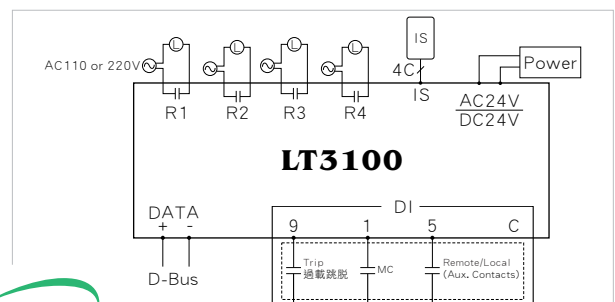
訂貨號

LT3100	<ul style="list-style-type: none"> ● D-bus連鎖定址式電驛
--------	--

尺寸圖



接線圖



台科電科技股份有限公司 DAE INSTRUMENT CORP.
 8F., No.1, Singnan St., Nangan District, Taipei City 115, Taiwan (R.O.C.)
 11560 台北市南港區興南街1號8樓 TEL: 886-2-2654-6203
 www.daeinstrument.com.tw FAX: 886-2-2654-7697